



quimiac**pool**
Expertos en albercas

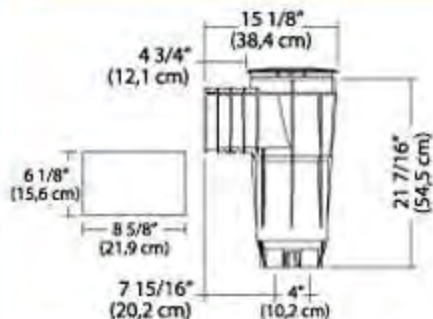


DESNATADORES / JACUZZI

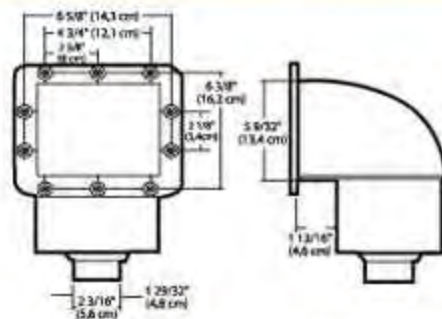
CÓDIGO	MODELO	DESCRIPCIÓN
50-030-9411-0145	DMG-15S	Desnatador para Piscina, 1 1/2" / 2" (Tapa reforzada)
50-030-9411-0467	SV-W	Desnatador compacto para hidromasaje

DESNATADOR DMG-15S

- Flapper estilo vertedero para una acción de desnatado de alta velocidad de 10-55 GPM (2,3-12,5 m³/h).
- La canastilla más grande de la industria para mayor recolección de basura y con agarraderas de bronce para mayor durabilidad.
- Conexiones de cementar de 1 1/2" y 2".
- El aro superior se adapta a andadores de diversos grosores.
- Contruido en ABS con costillas estructurales para una mayor durabilidad.



Medidas Desnatador "DMG-15S"

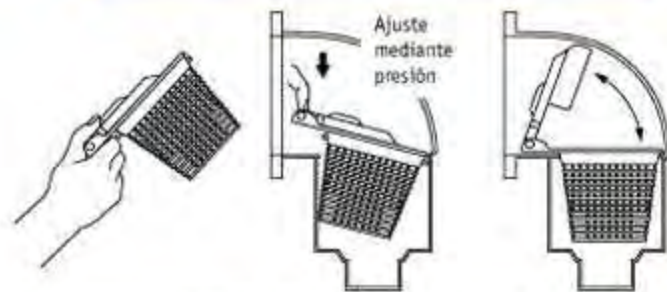


Medidas Desnatador "SV-W"



DESNATADOR SV-W

- De fácil instalación con una conexión deslizante de PVC de 1 1/2" (38 mm) puede utilizar tubo de PVC rígido o flexible.
- Canastilla patentada para instalarse de frente ajustada mediante presión.



Instalación de canastilla mediante presión



www.quimiapool.com

Ingenierie, S.A. de C.V. E-mail: direccion@quimiapool.com

Tel. 5 537 9147 y 556 413 0072

Gardenias 1, Santa María Palapa, San Martín de las
Pirámides, Edo. Méx. CP. 55851